

PLANIRANJE ZAMENE ENERGETSKOG TRANSFORMATORA – ANALIZA PRAKTIČNOG PRIMERA ET 110/10/10 kV/kV/kV

ENERGY TRANSFORMER REPLACEMENT PLANNING - PRACTICAL CASE OF ET 110/10/10 kV/kV/kV REPLACEMENT ANALYSIS

IVAN SAVČIĆ, Elektrodistribucija Srbije d.o.o. Beograd, Ogranak Kragujevac, Srbija
DRAŠKO VIČIĆ, Elektrodistribucija Srbije d.o.o. Beograd, Ogranak Kragujevac, Srbija
IVAN STOJANOVIĆ, Elektrodistribucija Srbije d.o.o. Beograd, Ogranak Kragujevac, Srbija
MIKA KOVAČEVIĆ, Elektrodistribucija Srbije d.o.o. Beograd, Ogranak Kragujevac, Srbija
NATAŠA NIKOLIĆ, Elektrodistribucija Srbije d.o.o. Beograd, Ogranak Kragujevac, Srbija

KRATAK SADRŽAJ

U ovom radu dat je primer postupka planiranja i realizacije zamene transformatora u TS 110/10/10 kV/kV/kV "Divlje Polje" radi kompletnog remonta i produženja radnog veka navedenog transformatora snage 31,5 MVA u cilju održavanja distributivne mreže stabilnom. Referat obrađuje problematiku zamene ET u TS 110/10/10 kV/kV/kV KG005 Divlje polje u uslovima kada u EEO ne postoji drugi ET u pogonu već je potrebno obezbediti prebacivanje kompletnog napajanja svih TS na alternativno i isključenje ET u cilju ostvarivanja uslova njegove zamene. Pomenuti transformator je bio u eksploatacij punih 40 godina i bilo je krajnje vreme da se izvrši fabrički remont. Vremenski trenutak realizacije je zbog sticaja okolnosti bio nepovoljan (zimsko doba) tako da je sam postupak bio izuzetno komplikovan i zahtevao je dosta priprema i predradnji koje je trebalo uzeti u obzir i predvideti u planiranju. Na osnovu detaljnih analiza bila je potrebna podela procesa rada u više ekipa kao i realizacija svih radova koja su moguća bez isključenja u periodu pre prelaska na alternativno napajanje kako bi se rizik od prekida u napajanju krajnjih korisnika sistema sveo na minimum. Radom je takodje obradjen algoritam za određivanje kritičnih tačaka u cilju pronalaska rešenja za prenapajanjem i ostvarivanje uslova za zamenu ET koji se može koristiti prilikom sličnih situacija rezerviranja napajanja. Postupak je uspešno završen, bez većih problema, kupci (trećina gradskog i prigradskog konzuma Grada Kragujevca) nisu trpeli. Pored toga što nije bilo neisporučene energije, benefit je da je na osnovu ovog složenog postupka moguća primena na buduće slične potrebne poslove kao uhodani algoritam.

Ključne reči: fabrički remont, složeni postupak, planiranje, zamena transformatora, realizacija

ABSTRACT

This paper gives an example of the procedure of planning and realization of replacement of transformer in TS 110/10/10 kV/kV/kV 31.5 MVA "Divlje Polje" for complete overhaul and extension of its life in order to keep the distribution network stable. The paper deals with the problem of replacement of ET when there is no other ET in operation but it is necessary to ensure switching of complete power supply of all TS to alternative and switching off ET in order to fulfill the conditions of its replacement. The mentioned transformer has been in operation for 40 years and it was time for the complete overhaul. Due to the circumstances, the timing of the realization was unfavorable (winter time), so the procedure itself was extremely complicated and required a lot of preparations and reworks that had to be taken into account and foreseen in the planning. On the basis of detailed analyzes, it was necessary to divide the work process into several teams as well as to realize all the work that can be done without switching off in the period before switching to alternative power supply in order to minimize the risk of interruption in power supply to the end users of the system. The paper also elaborates an algorithm for determining critical points in order to find an overvoltage solution and to create conditions for ET replacement that can be used in similar power backup situations. The process was successfully completed, without major problems, customers (one third of the city and suburban consumers of the City of Kragujevac) did not suffer. In addition to the lack of energy supply, the benefit of this complex process is that it can be applied to future similar jobs as a well-established algorithm.

Keywords: factory overhaul, complex process, design, transformer replacement, implementation

IVAN SAVČIĆ, Elektrodistribucija Srbije d.o.o. Beograd, Ogranak Kragujevac, Slobode 7, Kragujevac, Srbija, 034370083, ivan.savcic@ods.rs
DRAŠKO VIČIĆ, Elektrodistribucija Srbije d.o.o. Beograd, Ogranak Kragujevac, Slobode 7, Kragujevac, Srbija, 012224832, drasko.vicic@ods.rs
IVAN STOJANOVIĆ, Elektrodistribucija Srbije d.o.o. Beograd, Ogranak Kragujevac, Slobode 7, Kragujevac, Srbija, 012224832, Ivan.Stojanovic@ods.rs
MIKA KOVAČEVIĆ, Elektrodistribucija Srbije d.o.o. Beograd, Ogranak Kragujevac, Slobode 7, Kragujevac, Srbija, 034370083, mika.kovacevic@ods.rs
NATAŠA NIKOLIĆ, Elektrodistribucija Srbije d.o.o. Beograd, Ogranak Kragujevac, Slobode 7, Kragujevac, Srbija, 034370083, natasa.nikolic@ods.rs

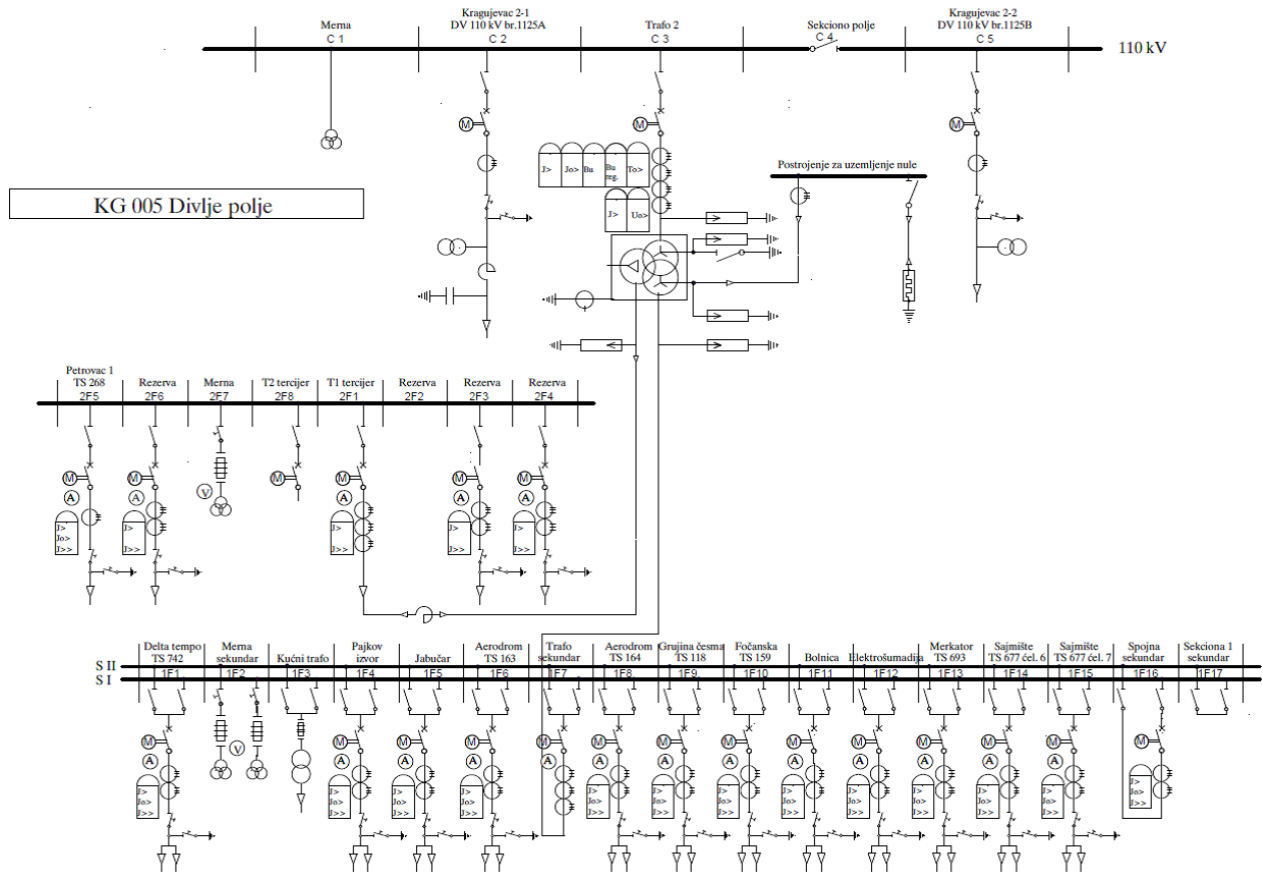
UVOD

Na području ODS EPS Distribucije poslednjih decenija pored izgradnje novih elektroenergetskih objekata svih naponskih nivoa, stalni zadatak je i rekonstrukcija, modernizacija i održavanje postojećih objekata. Pored kompletnih rekonstrukcija viskonaponskih transformatorskih stanica koje podrazumevaju zamene primarne i sekundarne opreme, zamenu elektromehaničke i statičke relejne zaštite mikroprocesorskom često se javlja potreba za zamenom samo pojedinih, dotrajalih, elemenata (opreme) u cilju održavanja transformatorskih stanica u tehnički ispravnom stanju. U ovom radu dat je primer zamene energetskeg transformatora u kojoj su se tražila određena rešenja u samom toku realizacije prevashodno u delu rezerviranja napajanja sredjenaponskih TS koje se napajaju iz TS 110/10/10 kV/kV/kV "Divlje Polje", obzirom da je za realizaciju zamene energetskeg transformatora neophodno njegovo isključenje u uslovima kada u EEO ne postoji drugi energetske transformator u pogonu. Pored pregleda analize mreže sa određivanjem mogućnosti prebacivanja napajanja i oslobađanje energetskeg transformatora, u radu je dat i pregled svih aktivnosti na samoj zameni energetskeg transformatora. Na kraju je prikazana kraća analiza procesa realizacije svih radova koja se može primeniti ne samo kod zamene energetskeg transformatora već i kod sagledavanja mogućnosti prenapajanja korisnika sistema u slučaju potrebe ili zahteva za podelu procesa rada u više ekipa prilikom zamene bilo kog elementa u postrojenju. Zamena energetskeg transformatora je predstavljala svojevrсни projekat, koji je u skladu sa tim i tretiran, uz korišćenje poznatih metoda, kao što je WBS (Work Breakdown Structure) metoda projekt menadžmenta kojom su definisane sve potrebne aktivnosti kao i resursi potrebni za realizaciju ovog složenog projekta. Ovakav pristup uz formiranje projektnog tima sa jasnim ciljevima i zadacima su doveli do pronalaženja pravog puta-procedure, kojom se definisani obim radova realizovao uz optimalno vreme i troškove.

ZAMENA ENERGETSKOG TRANSFORMATORA ET 110/10/10 kV/kV/kV – ANALIZA PRAKTIČNOG PRIMERA

Opšti podaci o TS 110/10/10 kV/kV/kV "Divlje Polje"

Distributivno područje Kragujevac napaja se sa ukupno 16 transformatorskih stanica naponskog nivoa 110/x/y kV/kV/kV od kojih su 7 transformatorskih stanica od same izgradnje i puštanja u pogon u vlasništvu EPS Distribucija DP Kragujevac, dok su preostalih 7 transformatorskih stanica preuzete od EMS-a 2013. g. i od tada su i one u vlasništvu EPS Distribucija DP Kragujevac. U toku svake kalendarske godine vrši se njihovo redovno održavanje, koje podrazumeva izvršenje redovnih godišnjih Revizija sa isključenjem EEO i planiranih Remontnih aktivnosti na održavanju i dovođenju elektroenergetskih objekata u tehnički ispravno stanje. Na osnovu izveštaja sa Revizija, Remonata i ispitnih protokola, izvršeno je planiranje, a kasnije realizacija zamene energetskeg transformatora u TS 110/10/10 kV/kV/kV "Divlje Polje", radi radioničkog remonta i produženja njegovog radnog veka. TS 110/10/10 kV/kV/kV "Divlje Polje" izgrađena je i puštena u pogon 1981.god. i napaja ukupno 108 transformatorski stanica nižeg naponskog nivoa i ukupno 16200 kupaca, što predstavlja gotovo trećinu gradskog i prigradskog konzuma Kragujevca. Na slici 1 je prikazana pojednostavljena jednopolna šema TS 110/10/10 kV/kV/kV "Divlje Polje" na kojoj se vidi tačan raspored polja na 110 kV, 10 kV sekundar I 10 kV tercijer.



SLIKA 1 – JEDNOLINISKA ŠEMA TS KG 005 DIVLJE POLJE

Energetski transformator proizvođača MINEL tip: TPv-7504-31.5 proizveden je 1977.god. (u pogonu je od izgradnje i puštanja u rad TS 110/10/10 kV/kV/kV "Divlje Polje" 1981.god.). U periodu od 1981.god. do 2018. god. na navedenom energetskom transformatoru nije bilo većih havarija. Kako je energetski transformator u eksploataciji 37 godina bez većih prekida u radu bilo je krajnje vreme za njegovim sveobuhvatnim radioničkim remontom i produženjem radnog veka.



SLIKA 2 – ENERGETSKI TRANSFORMATOR MINEL TPv-7504-31.5

Analiza stanja mreže

Kako je navedena TS sa samo jednim instaliranim energetske transformatorom, odnosno da u TS ne postoji drugi energetski transformator u pogonu, ovo je podrazumevalo da se izvrši zamena energetskog transformatora u pogonu odnosno da se na njegovo mesto nakon demontaže, postavi drugi do tada rezervni energetski transformator. Osnovni uslov za zamenu energetskog transformatora predstavljao je oslobađanje od napona i samim tim prebacivanje svih 10 kV izvoda na alternativno (rezervno) napajanje. U cilju ostvarivanja uslova za isključenja energetskog transformatora, kao prvobitno rešenje, doneta je odluka da se izvrši rasterećenje - prebacivanje 10 kV izvoda sa drugih izvora (KG003, KG 03, KG 008 i KG 011) na rezervno napajanje, dok bi napajanje ostalih 10 kV izvoda bilo omogućeno dovodjenjem 10 kV napona na sabirnice razvodnog postrojenja 10 kV. Na osnovu predloženog rešenja, izvršena su merenja profila i vršnih opterećenja 10 kV izvoda u TS 110/10/10 kV/kV/kV "Divlje Polje" sa ciljem sagledavanja mogućnosti ovakvog vida prenapajanja. Merenja su vršena u trajanju od 3 (tri) dana kako bi se prikupili što precizniji podaci o opterećenjima. Kao referentne vrednosti kod određivanja mogućnosti prenapajanja uzimana su maksimalna opterećenja u toku dana a za krajnji proračun uzimana su maksimalna opterećenja za svaki izvod (I_m). Na osnovu merenja dobijeni su rezultati prikazani u tabeli 1. :

TABELA 1 – PRIKAZ STRUJA OPTEREĆENJA PO 10 kV IZVODIMA

10 kV izvod	Struja opterećenja (A)			
	I dan	II dan	III dan	I_m
1F1 – Delta-Tempo	30	30	30	30
1F4 – Pajkovo izvor	120	115	120	120
1F5 – Jabučar	50	55	50	55
1F6 – TS 163 Aerodrom	160	170	165	170
1F8 – TS 164 Aerodrom	50	55	55	55
1F9 – TS 118 Grujina česma	190	200	190	200
1F10 – TS 159 Fočanska	80	75	80	80
1F11- Bolnica	50	50	50	50
1F12 – Elektrošumadija	70	70	80	80
1F13 – TS 693 Merkator	30	30	30	30
1F14 – TS TS 677 Sajmište čel.6	30	35	35	35
2F5 -- TS 268 Petrovac	120	130	130	130

Na osnovu izmerenih struja opterećenja za svaki pojedinačni izvod, dobili smo ukupno opterećenje svih 10 kV izvoda koje je potrebno napojiti preko sabirnica 10 kV u TS 110/10/10 kV/kV/kV "Divlje Polje":

$$I_{uk1} = I_{m1} + I_{m2} + I_{m3} + \dots + I_{m12} = 1035 \text{ A}$$

Za ostvarivanje uslova napajanja svih 10 kV izvoda preko rezerviranog napajanja na niženaponskoj strani, u idealnim uslovima, neophodno je obezbediti minimalno 1035 A, odnosno 18823 kVA. Na osnovu dobijenog minimuma jednovremene snage koju je potrebno obezbediti, izvršena je provera da li je istu moguće obezbediti iz TS 35/10 kV/kV KG02 Mlekara. Kako je TS 35/10 kV/kV KG02 Mlekara instalisane snage 2x8 MVA max. struja opterećenja iznosi:

$$I = \frac{P}{U\sqrt{3}} = \frac{16 \cdot 10^6 \cdot 0,95}{\sqrt{3} \cdot 10,5 \cdot 10^3} = 836 \text{ A}$$

Merenjem opterećenja aktivnih 10 kV izvoda u TS 35/10 kV/kV KG02 Mlekara po identičnom principu kao i u TS 110/10/10 kV/kV/kV "Divlje Polje" dobijeni su rezultati prikazani u tabeli 2:

TABELA 2 – PRIKAZ STRUJA OPTEREĆENJA PO 10 kV IZVODIMA

TS 35/10 kV/kV KG02 Mlekara 10 kV izvod	Struja opterećenja (A)			
	I dan	II dan	III dan	<i>I_m</i>
K18 – F.Kljajića	40	40	40	40
K19 – TS 41	20	20	20	20
K22 – TS 120 Crv.krst	25	25	20	25
K23 – TS 43 Mlekara	25	25	25	25
K25 – TS 663 Metro	15	15	20	20
K26 – TS 80 Šup	35	35	40	40
K27 – TS 751 NIS	20	20	25	25
K28 – TS 38 Samačka zgrada	40	50	50	50

Na osnovu izmerenih struja opterećenja za svaki izvod dobili smo ukupno opterećenje svih 10 kV izvoda u TS 35/10 kV/kV KG02 Mlekara:

$$I_{uk2} = I_{m1} + I_{m2} + I_{m3} + \dots + I_{m14} = 315 \text{ A}$$

Na osnovu dobijenog ukupnog opterećenja i poznate maksimalne struje opterećenja dobijama da maksimalna struja (*I_{ms}*) koju je moguće obezbediti iz TS 35/10 kV/kV KG02 Mlekara iznosi :

$$I_{ms} = I - I_{uk2} = 836 - 315 = 521 \text{ A}$$

Na osnovu dobijenih rezultata, prvobitno predloženo rešenje nije bilo moguće jer je za napajanje svih 10 kV izvoda u TS 110/10/10 kV/kV/kV "Divlje Polje" neophodna jednovremena snaga od 18823 kVA, odnosno 1035 A što prevazilazi ukupne instalisane kapacitete TS 35/10 kV/kV KG02 Mlekara.

Rešenje nastalog problema sagledano je u postavljanju mobilne TS 35/10kV instalisane snage 1x8 MVA u okviru TS 35/10 kV/kV KG02 Mlekara. Maksimalna struja opterećenja mobilne TS iznosi:

$$I = \frac{P}{U\sqrt{3}} = \frac{8 \cdot 10^6 \cdot 0,95}{\sqrt{3} \cdot 10,5 \cdot 10^3} = 418 \text{ A}$$

Bez rasterećenja izvoda na KG 02 i KG 005 ukupni kapacitet preuzimanja tereta zajedno sa mobilnom TS iznosi 418+521=939 A, što je nedovoljno. Prebacivanje tereta je bilo moguće na sledeći način: deo izvoda 1F9 je prebačen na KG 003/39 oko 50 A, deo izvoda 1F12 je prebačen na KG 03/15 oko 40 A, izvod KG 005/1F13 i KG 02/K19 na KG 008/1F14 oko 50 A, izvod KG 02/K16 na KG 011 oko 50 A, što znači da je ukupan teret KG 005 koji nije prebačen na KG 02 i mobilnu TS smanjen za oko 190 A. Obzirom da na sekundaru KG 005 ima dva sistema sabirnice na 10 kV urađeno je sledeće: sa izvoda KG 02/K3 preko voda NPO13-AS 3x240 mm² vraćen je napon na sabirnice broj 2 i napojena izvodna ćelija KG 005/1F8. Sa mobilne TS i izvoda KG 02/K24 preko dvostrukog kablovskog voda IPO13-A 3x150 mm², vraćen je napon na sabirnice broj 1 i napojeni izvodi KG 005/1F6 i 1F4, što sa delom izvoda KG 005/1F12 čini oko 330 A, što je zadovoljavajuće jer je maksimalna struja za ovaj kabl 500 A. Kako je ovim rešenjem potvrđena mogućnost (dovoljan kapacitet TS i kablovskih veza) rezerviranja napajanja na strani 10 kV, neophodnog za napajanje preostalih izvoda 10 kV u TS 110/10/10 kV/kV/kV "Divlje Polje" stekli su se uslovi za uspostavljanjem beznaponskog stanja energetskog transformatora i realizacija radova na njegovoj zameni.

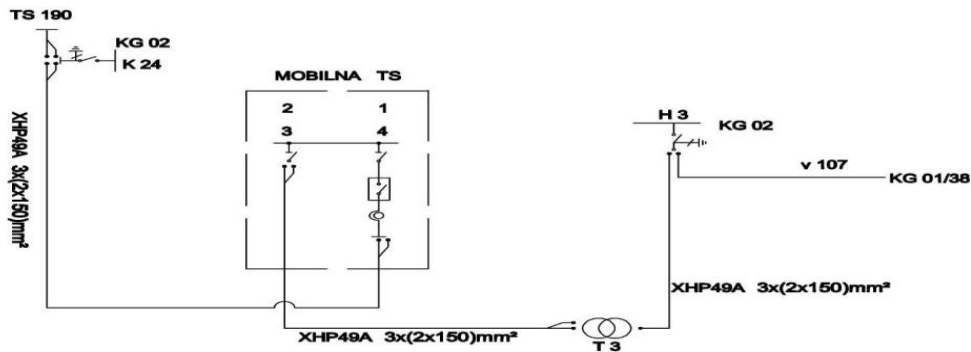
Postavljanje mobilne TS

Za ostvarivanje uslova isključenje postrojenja 110 kV i energetskog transformatora u TS 110/10/10 KG 005 Divlje polje bilo je neophodno postavljanje mobilne TS 35/10 kV/kV instalisane snage 8 MVA u TS 35/10 kV/kV KG02 Mlekara. Mobilna TS izrađena je pre više od 10 god., od strane zaposlenih u ED Požarevac (kasnije doručena u ED Kragujevac implementacijom zaštite), kako bi se rešile mogućnosti realizacije radova u TS 35/10 kV/kV za koje je potrebno obezbediti kompletno isključenje, a napajanje 10 kV izvoda nije moguće rezervirati napajanjem iz drugih pravaca. Mobilna TS 35/10 kV/kV instalisane snage 8 MVA, sastoji se od 1 (jedne) transformatorske ćelije, 4 (četiri) izvodne ćelije, sa razvodom jednosmernog i naizmeničnog napona i ugrađenom relejnom zaštitom.



SLIKA 3 – MOBILNA TS 35/10 kV/kV POSTAVLJENA I SPREMNA ZA DALJE POVEZIVANJE

Povezivanje mobilne TS postavljene u krugu TS 35/10 kV/kV K02 Mlekara izvršeno je dovodjenjem primarnog napona za napajanje energetskog transformatora 35 kV sa 35 kV DV „VOD BR. 107” iz ćelije H03 u TS 35/10 kV/kV K02 Mlekara, konekcijom na izvodne kontakte linijskog rastavljača, na taj način što je izvršeno ostavljanje rastavljača u otvorenom položaju sa zaključavanjem pogona, čime je sprečeno moguće aktiviranje ćelije H03 u TS 35/10 kV/kV KG02 Mlekara. Na ovaj način nije izvršeno dodatno opterećenje voda 35 kV koji napaja TS 35/10 kV/kV K02 Mlekara, već je izvršeno rasterećenje TS 35/10 kV/kV K02 Mlekara uz razdvajanje napajanja na 35 kV strani. Veza između Trafo ćelije 35kV mobilne TS i dovoda sa DV ”VOD BR. 107” na rastavljaču u ćeliji H03 izvršena je 35/20 kV energetskim kablom tipa XHP49A 3x(1x150)mm² u dužini od 30 m. Sekundarna strana energetskog transformatora izvedena je duplim energetskim kablovima 10/6kV XHP49A 3x(2x150)mm². Izvodne ćelije u mobilnoj TS konektovane su sa distributivnom mrežom u cilju rasterećenja TS 35/10 kV/kV KG02 Mlekara kablom tipa XHP49A 3x(1x150)mm², osim izvodne ćelije br.4 iz koje je izvršeno napajanje ćelije K24 u TS 35/10 kV K02 Mlekara, preko koje je ostvarena veza sa TS 110/10/10 kV/kV/kV ”Divlje polje”, kablom XHP49A 3x(2x150)mm², u dužini od 20m. U ćeliji 10 kV K24 izvršeno je, identično kao i kod ćelije 35 kV H03, ostavljanje rastavljača u otvorenom položaju sa zaključavanjem pogona u cilju sprečavanja aktiviranja ćelije K24. Puštanjem u rad mobilne TS ostvareni su uslovi za oslobađanjem od napona energetskog transformatora u TS 110/10/10 kV/kV/kV ”Divlje polje”.



SLIKA 4 – ŠEMA VEZIVANJA MOBILNE TS

Zamena energetskog transformatora

Sama zamena energetskog transformatora zahtevala je izuzetno ozbiljnu pripremu i sagledavanje svih mogućih problema koji se mogu javiti u toku izvođenja radova obzirom da u TS 110/10/10 kV/kV/kV ”Divlje polje” ne postoji drugi energetski transformator u pogonu. U uslovima kada se skoro trećina konzumnog gradskog područja Kragujevca napaja preko alternativnog napajanja, radove na zamenu energetskog transformatora neophodno je bilo izvesti u najkraćem mogućem roku kako bi se rizik od prekida u napajanju krajnjih korisnika sistema sveo na minimum. Za realizaciju zamene energetskog transformatora neophodno je bilo izvesti sledeće radove: Razvezivanje energetskog transformatora što je podrazumevalo demontiranje kompletne primarne i sekundarne veze, demontažu ventilatora, ormana regulacije, ormana hladjenja i uzemljenja; Istakanje ulja iz energetskog transformatora;

Demontaža elemenata transformatora do transportnog nivoa, rashladni radijatori, konzervator, izolatori 110 kV i ostalo; Utovar energetskog transformatora na niskonoseću poluprikolicu; Premeštanje i postavljanje novog energetskog transformatora na postolje energetskog transformatora T1; Povezivanje energetskog transformatora - povezivanje primarne i sekundarne veze, povezivanje ormana regulacije, ormana hlađenja i uzemljenja; Ispitivanje energetskog transformatora i puštanje u probni rad i opterećivanje energetskog transformatora. Kao jedan od problema prilikom planiranja zamene energetskog transformatora uočeno je da se konzervator, orman hlađenja i ormar teretne regulacione sklopke kod novog transformatora ne nalaze na istoj strani kao i kod starog energetskog transformatora, kao i da je energetska veza sekundar–postrojenje izrađena od bakarnih sabirnica neodgovarajuće kako po pravcu tako i po visini. Iz tog razloga bilo je neophodno izvršiti proveru sigurnosnih rastojanja, izradu novih prilagođenih sabirnica sekundara, uvođenje kablova ormana regulatora napona i ormana hlađenja u novi samostojeći orman iz koga bi se kroz PVC cevi položili novi kablovi do ormana regulacije napona i hlađenja transformatora koji se nalaze na suprotnoj strani u odnosu na transformator koji se demontira. Kako bi postavljanje novih kablova i novog samostojećeg ormana i izrada njihove veze, ukoliko bi se radila za vreme isključenja energetskog transformatora, značajno produžila vreme napajanja krajnjih korisnika putem alternativnog napajanja i povećala rizik od prekida u isporuci električne energije, doneta je odluka da se radovi podele u dva dela koji bi obuhvatili: radove koje je moguće izvesti pre isključenja energetskog transformatora i radove koji će se izvoditi nakon isključenja energetskog transformatora.

Radovi pre isključenja energetskog transformatora

Za povezivanje novog ormana hlađenja, ormana teretnog regulatora i novog samostojećeg međuormana bilo je neophodno izvršiti građevinske radove, izradu i postavljanje novih veza od samostojećeg međuormana do ormana novog transformatora, jer postojeće veze nemaju dovoljnu dužinu kako bi se iskorstile. Izrada nove veze podrazumevala je izradu Tehničke dokumentacije prevezivanja i opremanja prolaznog ormana, opremanje samostojećeg međuormana, prilagođenje razlikama i novim tehnologijama primenjenim u ormanima regulacije napona i hlađenja transformatora kod novog transformatora sa postojećom razvodom, sistemom zaštite, nadzora i upravljanja u TS 110/10/10 kV "Divlje polje", građevinske radove na iskopu kanala i temelja samostojećeg prolaznog ormana, kompletna montaža opremljenog ormana. Na novom transformatoru izvršeno je uvođenje i povezivanje novih kablova unutar ormana hlađenja i teretnog regulatora napona koji su prethodno skraćeni na odgovarajuću meru i uredno spakovani i pričvršćeni na sam transformator kako ne bi smetali prilikom navlačenja. Izvodjenje navedenih radova pre prelaska na alternativno napajanje i isključenja energetskog transformatora u velikoj meri je uticalo na smanjenje vremena trajanja beznaponskog stanja energetskog transformatora, a samim tim i na smanjenje rizika od prekida u isporuci električne energije. Kako je za utovar starog energetskog transformatora, a i za postavljanje novog na postolje, neophodno izvršiti demontažu ventilatora u zoni papuča za utovar odlučeno je da se i ovi radovi izvedu pre isključenja. Na korak demontaže ventilatora, pre isključenja energetskog transformatora, odlučeno je nakon višednevnih praćenja temperature ulja transformatora koja nije prelazila 30° C, obzirom na zimski period zamene energetskog transformatora i da dnevne temperature ne prelaze 8° C. Imajući u vidu aktuelne višednevne temperature i vremensku prognozu za naredni period, izvršena je demontaža svih ventilatora sa energetskog transformatora u pogonu uz prethodno isključenje zaštitnog prekidača u ormanu hlađenja, kao i zaštitnih automata u ormanu razvoda naizmennog i jednosmernog napona u TS. Pored demontaže ventilatora izvršena je i demontaža svih ventilatora na novom energetskom transformatoru kako bi bio spreman za nesmetano premeštanje na postolje energetskog transformatora T1.

Radovi nakon isključenja energetskog transformatora

Realizacijom planiranih radova pre isključenja ostvarili su se uslovi za dalje aktivnosti na realizaciji same zamene energetskog transformatora i transportovanje starog energetskog transformatora na radionički remont. Snimanjem neophodnih aktivnosti i izradom dinamike radova prvobitni plan bio je da kompletna zamena energetskog transformatora traje 4 dana. U ovom periodu predviđeni su sledeći radovi: I dana - izvrši isključenje energetskog transformatora, razvezivanje energetskog transformatora i istakanje ulja; II dana – utovar starog energetskog transformatora na poluprikolicu i postavljanje novog transformatora na postolje; III dan – povezivanje energetskog transformatora, funkcionalno ispitivanje i puštanje u rad u praznom hodu i IV dan – opterećenje energetskog transformatora i vraćanje osnovnog napajanja svih izvoda 10 kV. Za ovakvu realizaciju radova neophodno je bilo alternativno napajanje svih korisnika sistem u periodu od 4 dana što je predstavljalo veliki rizik, tako da od Sektora za upravljanje nije dobijena saglasnost na predloženu dinamiku. Dozvola za rad i maksimalno trajanje isključenja glasila je na 3 dana. Na osnovu dužine odobrenog maksimalnog beznaponskog stanja, pristupilo se sagledavanju mogućnosti

smanjenja potrebnog vremena za realizaciju zamene energetskog transformatora i rešenje je pronadjeno u uvodjenju paralelnog rada više nezavisnih ekipa. Za ovakav vid rada neophodno je bilo jasno definisati radne zadatke za svaku ekipu kako bi se postigla maksimalna efikasnost u radu. Pored radnih zadataka definisana su odgovorna lica, potreban materijal, alat, dodatna oprema i uređaji, putnička, teretna, terenska i specijalna vozila i ostalo. Dodatnu, donekle otežavajuću okolnost predstavljalo je i to da je za realizaciju svih radova bilo neophodno usaglasiti rad više ekipa koje su činile ne samo električari i zaposleni u JP EPS već i izvršiocu podizvođača koji su bili zaduženi za izvlačenje, utovar, transport starog i postavljanje novog transformatora na postolje. Nakon novog pregleda radova i usaglašavanja dobijeno je rešenje kojim je za realizaciju radova bilo neophodno 3 (tri) dana što je odgovaralo odobrenom vremenu isključenja i dozvoli za rad. Izdatom dozvolom predviđeno je odobrenje radova na tri dana i to u periodu od 05:00 časova do 16:00 časova svakog dana.

I dan

Na osnovu izdate dozvole, radovi na zamenu energetskog transformatora započeti su u 05:00 časova kada je isključen napon na energetskom transformatoru. Prvi korak u realizaciji planiranih radova predstavljalo je kompletno razvezivanje energetskog transformatora. U realizaciji razvezivanja energetskog transformatora učestvovala su 3 ekipe sa po 3 izvršioca sastavljenih od izvršioca JP EPS. Svaka ekipa dobila je tačno definisani zadatak. Ekipa A dobila je zadatak da izvrši kompletnu demontažu primarnih veza, ekipa B da izvrši kompletnu demontažu sekundarnih veza dok je ekipa C bila zadužena za kompletnu demontažu starih kablova regulatora napona i ormara hlađenja, skraćivanje, uvođenje, obeležavanje i povezivanje na odgovarajuće kleme u novom samostojećem međuramenu. Navedene aktivnosti ekipe su uspešno izvršile do 07:00 časova nakon čega su se iste povukle.



SLIKA 5 – DEMONTAŽA ENERGETSKOG TRANSFORMATORA

Ovako demontiran transformator bio je spreman za dalje radove na njegovom izvlačenju, utovaru i transportu. Kako bi se dobilo na vremenu u konsultaciji sa podizvođačima zaduženim za izvlačenje, utovar i transport doneta je odluka da paralelno sa izvlačenjem starog energetskog transformatora, druga ekipa vrši izvlačenje novog energetskog transformatora sa postolja za T2, i započne prevlačenje do postolja za T1 čime bi on bio spreman da se postavi (navuče) na postolje za T1 neposredno po izvlačenju starog transformatora. Kako bi se dodatno skratilo vreme doneta je odluka da se istakanje ulja ne vrši kompletno dok je transformator na postolju, već da se istakanje ulja vrši paralelno sa podizanjem transformatora do visine poluprikolice. Nakon podizanja transformatora do visine poluprikolice istakanje ulja je prekinuto u periodu dok je izvršen utovar transformatora. Nakon izvršenog utovara poluprikolica sa energetskim transformatorom pomerena u slobodan deo TS 110/10/10 kV "Divlje polje" gde su ekipe dalje nastavile sa radom na istakanju ulja, čime je omogućeno postavljanje novog energetskog transformatora na postolje za T1.



SLIKA 6 – UTOVAR ENERGETSKOG TRANSFORMATORA

U međuvremenu, dok su ekipe radile na pomeranju starog energetskog transformatora, druga ekipa podizvodjača izvršila je izvlačenje energetskog transformatora čime je bio spreman za pomeranje i postavljanje na postolje. Prevlačenje transformatora od postolja za T2 do postolja za T1 izvršeno je na čeličnim šinama upotrebom hidraulike. Završetkom postavljanja energetskog transformatora, ekipe podizvodjača su završile svoj deo posla i mogle su da se posvete daljoj realizaciji transporta starog energetskog transformatora do remontne radionice. Energetski transformator bio je postavljen u 12:00 časova na postolje, što je značilo da su ekipe JP EPS mogle da pristupe realizaciji kompletnog povezivanja energetskog transformatora. Ekipa A bila je zadužena za povezivanje energetskog transformatora na primarnoj strani što je podrazumevalo izradu novih primarnih veza od, AlC 240/40mm² i postavljanje svih novih priključnih klem. Ekipa B u istom trenutku vršila je povezivanje sekundara i tercijera što je takođe podrazumevalo izradu novih veza sa prilagođenjem bakarnih šina na licu mesta. Kako je za obe ekipe potrebno dosta prepravki, ključnu ulogu u ovom procesu imala je bravarska operativa. Njihovo zaduženje bilo je da za obe ekipe izvrše sva potrebna, savijanja, sečenja, bušenja prema dobijenim zahtevima. Prilikom postavljanja energetskog transformatora bilo je potrebno uraditi i prilagodjenje postojećeg uzemljenja prema novom energetskom transformatoru. Dok su ekipe A i B izvodile radove na navedenim povezivanjima ekipa C je bila zadužena za izradu vezu između ormara hlađenja i ormara teretnog regulatora napona na energetskom transformatoru do novopostavljenog samostojećeg međuormana. Kako su ormari već bili povezani neophodno je bilo izvršiti provlačenje kablova za vezu kroz ranije postavljene PVC cevi i izvršiti povezivanje ormara hlađenja i ormara teretnog regulatora u samostojećem međuormanu. Obzirom da je za realizaciju kompletnih radova na povezivanju svih ormara izuzetno kompleksna i da istu nije moguće realizovati u jednom danu doneta je odluka da se u prvom danu izvrši povezivanje ormara hlađenja i ormara teretnog regulatora sa međuormanom, a da se radovi na povezivanju novog međuormana sa vezom prema relejnim panelima i komandnoj tabli nastave II dana planiranih radova. Radovi na vezi primara, sekundara i tercijera kao i radovi na prilagođenju i povezivanju uzemljenja energetskog transformatora realizovani su uspešno I dana. Planirana dinamika radova i rešenje o uvođenju u rad više ekipa paralelno, sa jasno dobijenim zadacima pokazala se kao ispravna odluka. Zahvaljujući jasno definisanim zadacima i predviđanjem skoro svih mogućih poteškoća realizovana je zamena energetskog transformatora bez većih problema.



SLIKA 7 – NOVI ENERGETSKI TRANSFORMATOR

II dan.

U toku drugog dana predviđeno je povezivanje novog samostojećeg međuormana sa vezom prema relejnim panelima i komandnoj tabli. Povezivanje je realizovala Ekipa C koja je i prethodnog dana bila angažovana i izvršila temeljnu pripremu radova. Kako je prilikom demontaže izvršeno obeležavanje veza, prilikom povezivanja novog međuormana nije bilo većih problema. Paralelno sa realizacijom radova na izradi veze Ekipa formirana od 3 izvršioca izvršila je ponovnu montažu ranije demontiranih ventilatora. Nakon završetka svih radova neophodno je bilo izvršiti funkcionalno ispitivanje primarnih transformatorskih zaštita i signalizacije: Buholc kotla (signalizacija/opomena i isključenje), Buholc regulacione sklopke (isključenje), KTZ – zaštitni kontakti termometar (zbirna signalizacija/opomena i isključenje), Sigurnosni ventil (isključenje), Magnetni pokazivač ulja u kotlu (zbirna signalizacija/opomena), Dehidrator Zbirna signalizacija greške u radu). Pored navedenog funkcionalnog ispitivanja primarnih transformatorskih zaštita i signalizacija neophodno je bilo proveriti i ručno i automatsko uključivanje ventilatora kao i proveru rada regulacije napona. Provera regulacije napona vršena je u dva dela: 1. Ručno podizanje i spuštanje napona (ispravan smer okretanja vratila/osovine motora regulacione sklopke i ispravan smer položaja

regulacione sklopke); 2. Automatsku regulaciju napona (ARN)-dovesti napon sa ispitnog uredjaja na odgovarajuće kleme uredjaja za ARN (koje su obe pre toga razvezane). Pri naponu od 98-99 V regulaciona sklopka treba da menja položaj od nižeg ka višem. Pri naponu 102-103 V regulaciona sklopka treba da menja položaj od višeg ka nižem. Sva ispitivanja realizovale su ekipe MiZ i nakon završetka istih dat je nalog za uključenje energetskog transformatora u prazan hod čime su radovi predviđeni za II dan bili realizovani.

III dan

Nakon uspešno realizovanih aktivnosti na zamenu energetskog transformatora i izvršenih ispitivanja i puštanja energetskog transformatora u prazan hod, ostalo je da se izvrši prebacivanje napajanja svih 10 kV izvoda na osnovno napajanje sa novog energetskog transformatora, čime bi se izvršilo njegovo opterećenje. Pre samog opterećenja neophodno je bilo još i ispitati obuhvatnim strujnim kleštima sekundarne struje po fazama zaštitnih jezgra strujnih mernih transformatora (merenje je izvršeno na: u releu prekostrujne zaštite 110 kV i ulazima na primarnu stranu od diferencijalnog relea). Nakon izvršenog ispitivanja izvršeno je opterećenje energetskog transformatora vraćanjem svih 10 kV izvoda u TS 110/10/10 kV/kV/kV "Divlje polje" na osnovno napajanje tj. na napajanje sa novog energetskog transformatora.

ZAKLJUČAK SA TEHNO-EKONOMSKOM ANALIZOM

Kroz sam rad videli smo da kroz detaljno sagledavanje posla i donošenjem konkretnih rešenja, problemi, koji su na prvi pogled izgledali nerešivi, uspešno su prevaziđeni. Sveobuhvatnom analizom, dodeljivanjem konkretnih zadataka i detaljnim planiranjem pokazano je kako je moguće vreme trajanja rada svesti na minimum uz paralelan rad više ekipa. Predstavljanjem načina prevazilaženja problema koji su se pojavljivali u toku planiranja i realizacije zamene energetskog transformatora dobili smo uhodanu proceduru za buduće slične radove. Predstavljena rešenja, kroz izradu algoritma za svako distributivno područje, mogu se koristiti ne samo kod zamena energetskih transformatora već i kroz sagledavanje mogućnosti prenapajanja mreže u havarijskim uslovima ili prilikom sagledavanja mogućnosti smanjenja vremena potrebnog za zamenu bilo kog elementa na EEO. Takođe, ova tematika je idealan osnov za planiranje investiranja u automatizaciju mreže. Sa ekonomske strane gledano, opravdanost u donošenju odluke za realizaciju radioničkog remonta energetskog transformatora, utvrdili smo da je u poslednjih 10 god. došlo do prekida u radu energetskog transformatora 12 puta a od toga više od 50% prekida u poslednje 3 god. Analizom podataka o prekidu i sagledavanjem mogućih budućih prekida dolazimo do zaključka da se u budućnosti može očekivati samo više prekida, obzirom da je energetski transformator veoma dugo u pogonu. Svaki eventualni ispad sa sobom nosi i rizik o mogućoj havariji većeg obima koju nije moguće rešiti u kratkom periodu. U radu je predstavljen primer rezerviranja napajanja EEO u situaciji kada se zahteva velika jednovremena snaga, kao i primer primene mobilnog postrojenja privremenog karaktera kojim se efikasno i brzo rešava problem trenutnog deficita instalisane snage na delu distributivnog područja. Primenom predstavljenog rešenja prekidi u isporuci električne energije korisnicima sistema svedeni su na najmanju moguću meru uz potpuno ostvarivanje uslova za nesmetano obavljanje planiranih aktivnosti na EEO. Pored toga što predstavljeno rešenje nema negativnih posledica po korisnike sistema jer nema prekida i zastoja, ima pozitivne efekte sa stanovišta ušteda i smanjenja gubitaka distributivnog preduzeća usled neisporučene električne energije, što je i pokazano tehno-ekonomskom analizom. Za prekid u trajanju od 1 (jednog) dana prosečna neisporučena energija iznosi $18823 \times 0,95 \times 24 = 429165$ kWh. Kako je struktura potrošnje oko 96% domaćinstva uzevši u obzir aktuelni cenovnik distributivnog pristupa (1) usvojili smo prosečnu cenu za 1 kWh 3,16 din. tako da dolazimo do finansijskog gubitka u iznosu od oko 1,36 miliona dinara. U slučaju da se ustanovi veći kvar na energetskom transformatoru odnosno da je kvar nemoguće otkloniti potrebno je izvršiti zamenu energetskog transformatora, ovaj trošak se povećava za onoliko dana koliko je potrebno za zamenu. Kako je kroz rad predstavljeno minimalno trajanje zamene, u idealnim uslovima, u trajanju od 3 dana dolazimo do zaključka da bi finansijski gubitak iznosio 4,1 miliona dinara. Kako je ukupna vrednost radioničkog remonta energetskog transformatora sa uključenim troškovima angažovanja podizvođača 14 miliona dinara i imajući u vidu da u slučaju havarije samo vrednost neisporučene energije predstavlja oko 30% vrednosti investiranja dolazimo do zaključka da je ulaganje u kompletan remont imalo potpunu ekonomsku opravdanost.

LITERATURA

1. "EPS Distribucija", d.o.o. Beograd, Srbija, "Odluka o obračunu usluge za pristup sistemu za distribuciju električne energije", broj 03.0.0.0.-D.08.01-171623/14-2019, 20.11.2019.